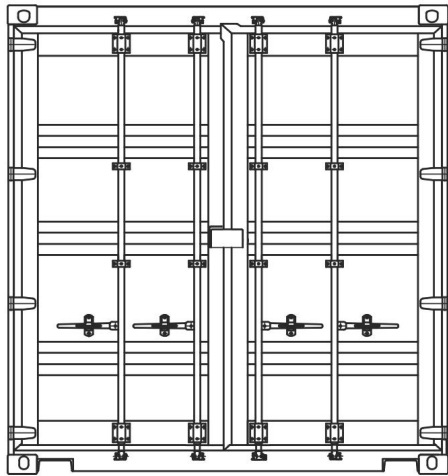


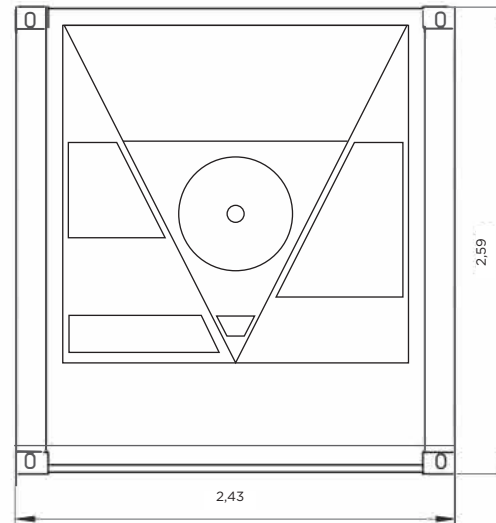
ÉLÉVATION CONTENEUR 10 PIEDS REEFER

Dimensions extérieures : L 2,99m x l 2,43m x H 2,59m

PORTES



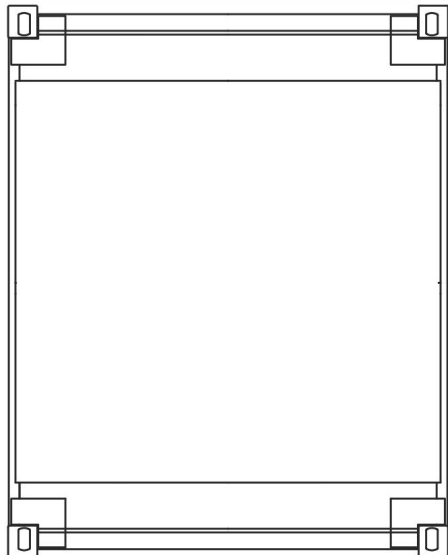
ARRIÈRE



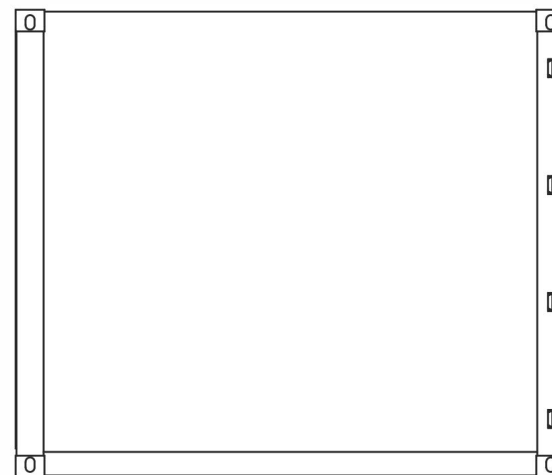
NOTES



DESSUS



CÔTÉ GAUCHE



CÔTÉ DROIT

